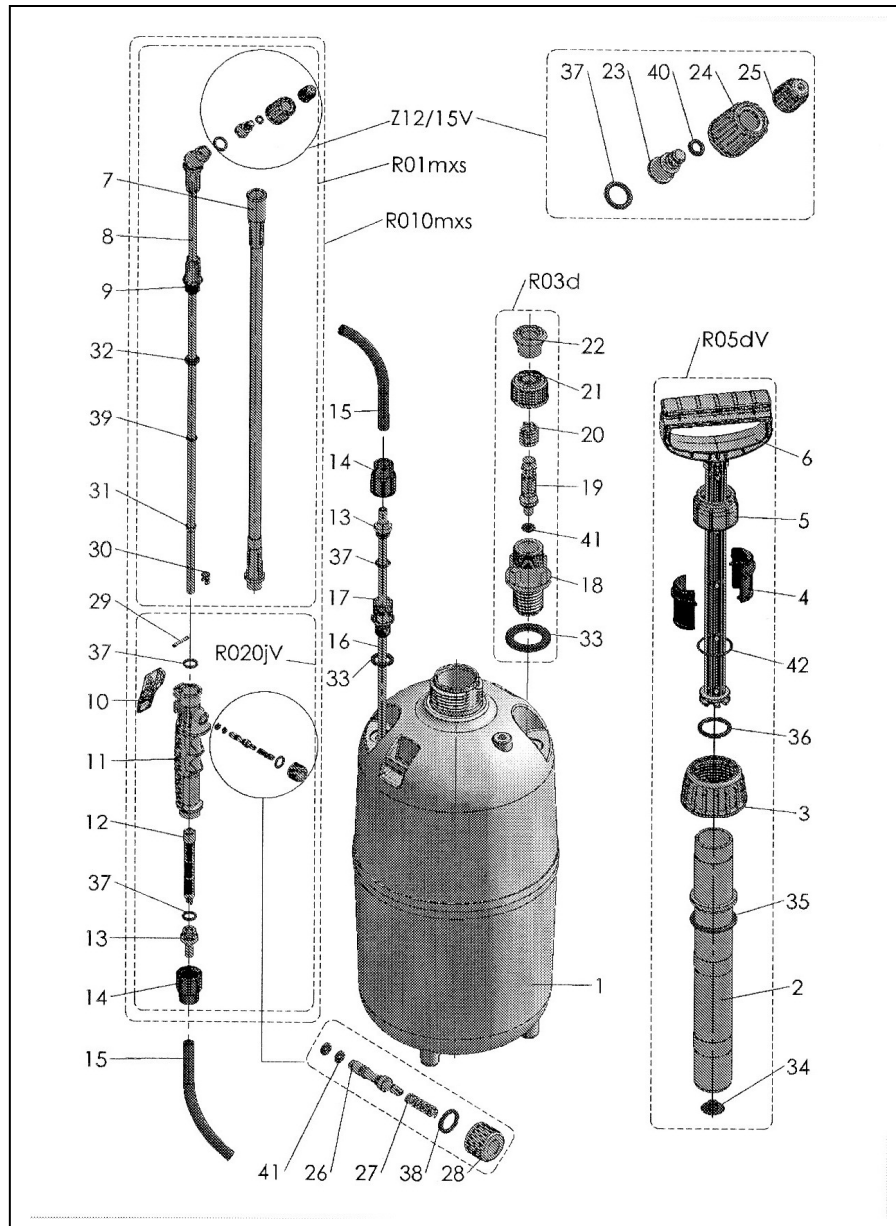


INDRUSTRY 5-7-9-12 IPARI PERMETEZŐ ALKATRÉSZ JEGYZÉK



Szórófej a szóró szerkezeten	Z12/15V	15	Cső	R011fV	35	O gyűrű 38x5	R14	
Tel.szóró szerk.markolat nélkül	R01mxs	16	Szívócső	M08	36	O gyűrű 28x4	R22V/R22E	
Tel.szóró szerkezet markolattal	R010mxs	17	Csőrögztítő anya	R82c	37	O gyűrű 11,3x2,4	R47cV/R47cE	
Markolat adagoló szeleppel	R020jv	18	Biztonsági szelep ház	R82d	38	O gyűrű 10x2	R41V/R41E	
Biztonsági szelep	R03d	19	Biztonsági szelep rúd	R98	39	O gyűrű 8x2	R108V/R108E	
Szivattyú komplett	R05dV	20	Rugó	R13n	40	O gyűrű 5,3x2	R116V/R116E	
1	Tartály 12 liter	R60/B/C/D/	21	Hollandi anya	R26	41	O gyűrű 3x2	R42/R42V/R42E
2	Szivattyú fej	R19f	22	Biztonsági szelep fej	R100	42	O gyűrű 28x2	R22a
3	Szivattyú rögz.anya	R15	23	Fúvóka betét	R114			
4	Szivattyú rúd rögzítő	R147	24	Hollandi anya	R64			
5	Szivattyú vezető	R12a	25	Fúvóka 1,5 MR	R115_1,5			
6	Szivattyú fogantyú	R20u	26	Szeleprúd	R43			
7	Szóró szár 12 mm	R73nx50s	27	Rugó	R48a			
8	Szóró szár 8 mm	R73mx60s	28	Záró csavar	R50			
9	Szóró szár anya	R103	29	Rögztítő 3 mm.	M11			
10	Szelep emelő fogantyú.	R44	30	Szóró szár végzáró	R107			
11	Markolat	R02j	31	Szóró szár gyűrű	R109			
12	Szűrő	R40	32	Záró gyűrű	R106			
13	Szűrő vezető	R81f	33	Tömítés 16x24	R17			
14	Szűrő rögzítő anya	R80f	34	Gumi sziv. szelep	R24V/R24E			

FORGALMAZÓ: GARDEN STYLE Kft

8229. CSOPAK, RÓZSA u. 3/A Tel: 30 331 1067 Mail: garden@chello.hu