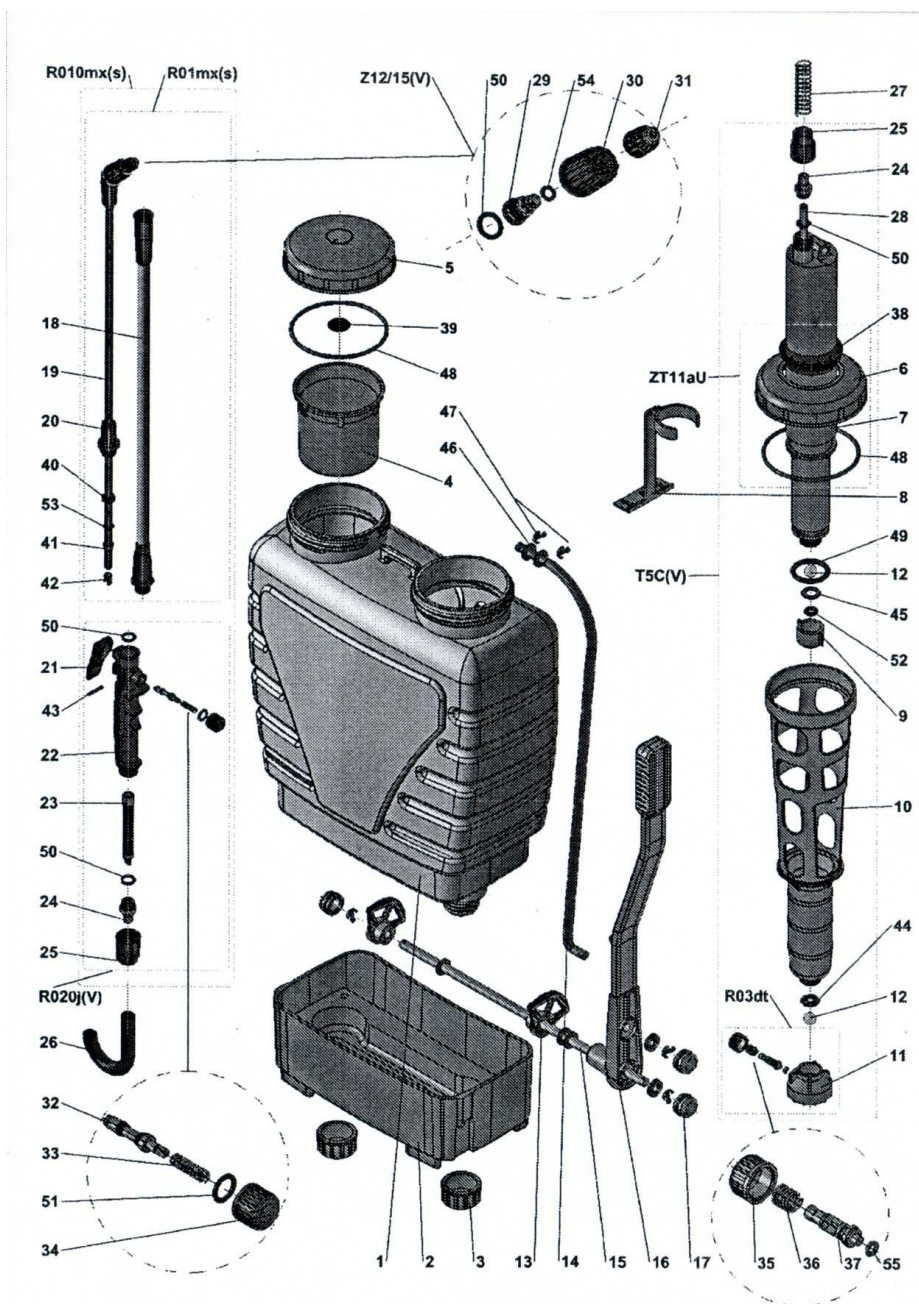


## TITAN 12 – 16 – 20 HÁTI PERMETEZŐ ALKATRÉSZ JEGYZÉK



Teleszkópos lánzsza markolattal	R010mx(S)	14	Dugattyú kar	M201	34	Hollandi anya	R50	
Teleszkópos lánzsza	R01mx	15	Hajtókar tengely	RP16	35	Hollandi anya M16	R26	
MR1,5 fúvóká komplett	Z12/15(V)	16	Acél hajtókar	RP21	36	Rugó	R13n	
Szivattyú hollandi anya tömítéssel	ZT11aU	17	Csatlakozó	R73nx50	37	Biztonsági szelep fogantyú	R100	
Komplett szivattyú	T5c(V)	18	Lánzsza cső D:12mm	R73nx50	38	Szivattyú tömítés	M81	
Biztonsági szelep	R03dt	19	Lánzsza cső D: 8mm	R73mx60	39	Tartály tömítés	M80	
Komplett fogantyú szeleppel	R020j(V)	20	karmantyú D: 8 mm.	R103	40	Pánt gyűrű	R106	
1	Tartály	RP10(B)(C)	21	Szelep fogantyú	R44	41	Teleszkóp gyűrű	R109
2	Tartály alap	RP24	22	Komplett fogantyú szeleppel	R02j	42	Lánzsza tartó	R107
3	Tartály alap sapka	RP41	23	Szűrő	R40	43	Párna	
4	Szűrőtartály	RP22	24	Betét	R81f	44	Retesz	
5	Tartály fedél	RP21	25	Hollandi anya	R80f	45	O gyűrű 100x3	R112
6	Szivattyú hollandi anya	RP11a	26	Cső	T26C(V)	46	O gyűrű 50x5	R105
7	Szivattyú	ZT4	27	Csővédő rugó	R13t	47	O gyűrű 35x5	R104(V)
8	Keverő	RP17	28	Szívó cső	M08_12	48	O gyűrű 11,3x2,4	R47c(V)
9	Golyó sapka	RP18	29	Fúvóka belső	R114	49	O gyűrű 10x2	R41
10	Szivattyú kosár (fél)	RP12	30	Fúvóka hollandi anya	R64	50	O gyűrű 8x2	R108(V)
11	Szűrő hollandi	RP20	31	Fúvóka 1,5 MR	R115_1,5	51	O gyűrű 5,3x2	R116(V)
12	Golyó	M75g	32	O. gyűrű	R43a(V)	52	O gyűrű 3x2	R42(V)
13	Heveder tartó	RP19	33	Rugó	R48a	53	Sárgaréz rúd D: 3mm	M11

FORGALMAZÓ: GARDEN STYLE Kft

8229. CSOPAK, RÓZSA u. 3/A Tel: 30 331 1067 Mail: garden@chello.hu